

Архангельск (8182)63-90-72
Астана (7172)727-132
Астрахань (8512)99-46-04
Барнаул (3852)73-04-60
Белгород (4722)40-23-64
Брянск (4832)59-03-52
Владивосток (423)249-28-31
Волгоград (844)278-03-48
Вологда (8172)26-41-59
Воронеж (473)204-51-73
Екатеринбург (343)384-55-89
Иваново (4932)77-34-06

Ижевск (3412)26-03-58
Иркутск (395)279-98-46
Казань (843)206-01-48
Калининград (4012)72-03-81
Калуга (4842)92-23-67
Кемерово (3842)65-04-62
Киров (8332)68-02-04
Краснодар (861)203-40-90
Красноярск (391)204-63-61
Курск (4712)77-13-04
Липецк (4742)52-20-81
Киргизия (996)312-96-26-47

Магнитогорск (3519)55-03-13
Москва (495)268-04-70
Мурманск (8152)59-64-93
Набережные Челны (8552)20-53-41
Нижний Новгород (831)429-08-12
Новокузнецк (3843)20-46-81
Новосибирск (383)227-86-73
Омск (3812)21-46-40
Орел (4862)44-53-42
Оренбург (3532)37-68-04
Пенза (8412)22-31-16
Казахстан (772)734-952-31

Пермь (342)205-81-47
Ростов-на-Дону (863)308-18-15
Рязань (4912)46-61-64
Самара (846)206-03-16
Санкт-Петербург (812)309-46-40
Саратов (845)249-38-78
Севастополь (8692)22-31-93
Симферополь (3652)67-13-56
Смоленск (4812)29-41-54
Сочи (862)225-72-31
Ставрополь (8652)20-65-13
Таджикистан (992)427-82-92-69

Сургут (3462)77-98-35
Тверь (4822)63-31-35
Томск (3822)98-41-53
Тула (4872)74-02-29
Тюмень (3452)66-21-18
Ульяновск (8422)24-23-59
Уфа (347)229-48-12
Хабаровск (4212)92-98-04
Челябинск (351)202-03-61
Череповец (8202)49-02-64
Ярославль (4852)69-52-93

<https://putzmeister.nt-rt.ru> || pzk@nt-rt.ru

КАТАЛОГ

Полусухая стяжка пола

Самовыравнивающаяся
стяжка пола

Штукатурка/мелко-
зернистая штукатурка

Торкрет-бетон

Мелкозернистый бетон

Специализированные
технические решения



Обзор применений

Конвейеры для стяжки, штукатурные станции, насосы
для мелкозернистого бетона

Инновации от традиции – исполнение от страсти

Много лет назад...

Почти 60 лет назад история компании Putzmeister началась с разработки и производства строительного растворонасоса – KS 1. Первый в мире механический растворонасос.

Такой же инновационный сейчас, как и раньше

Это было еще в 1956 году – сегодня же мы предлагаем одну из самых полных линеек машин для самых разных применений. Будь то полусухая стяжка, самовыравнивающаяся стяжка пола, штукатурка, мелкозернистый бетон или торкрет-бетон, мы предлагаем целый ряд машин, идеально подходящих для смешивания и подачи раствора.

Машины отвечают всем вашим пожеланиям и потребностям

Каждый из наших продуктов является специализированным в своей области – некоторые из них даже являются многопрофильными. Все компоненты предназначены для определенной цели, например, для штукатурных работ существуют различные требования к устройству стяжки. Тем не менее, у всех машин есть общее – производительность, долговечность и надежность во всех областях.





Мы полагаемся на прочность и качество

Мы считаем, что во главе угла всегда должно стоять качество. Как и многие наши клиенты, мы также полагаемся на стандарт качества «**Сделано в Германии**». Тем не менее, для решения самых сложных задач на строительной площадке вы устанавливаете самые высокие стандарты.

- Основные/приводные компоненты разработаны компанией Putzmeister или другими известными немецкими производителями
- Более 200 сотрудников слаженно работают в рамках выполнения задач по проектированию, производству и обеспечению качества
- Обеспечение качества – 100 000 километров испытаний для каждой новой разработки
- Мощность в каждом применении – наши машины более эффективны и экономичны, потому что они работают на низких оборотах
- Максимальный срок службы и износостойкость всех материалов и компонентов

Машины для стяжки

Страницы 4–5

- Обычная полусухая стяжка

Машины для самовыравнивающейся стяжки пола

Страницы 6–7

- Ангидридная стяжка пола
- Цементная стяжка пола

Машины для штукатурки/мелкозернистой штукатурки

Страницы 8–9

- Крупнозернистые/мелкозернистые штукатурки
- Штукатурки для внутренней/внешней отделки

Машины для мелкозернистого бетона/торкрет-бетона

Страницы 10–11

- Все виды мелкозернистого бетона
- Набрызг бетона
- Подача бетона

Машины для специальных применений

Страницы 12–13

- | | |
|-------------------------------|------------------------------|
| ■ Ремонт бетонных конструкций | ■ Кладочный раствор |
| ■ Геотермальное бурение | ■ Песок, наполнитель, гравий |
| ■ Огнезащита | ■ Заполнение/фуга |
| ■ Стеклофибробетон | ■ Сертификация ETICS |
| ■ Впрыск/заливка бетоном | |

Условные обозначения



SM – смесь, приготовленная на строительной площадке (вода, наполнитель, связующее вещество)



PDM – предварительно смешанная сухая растворная смесь (смеси в мешках или комбинация из бункерного и проточного смесителя)



RMM – готовый смешанный раствор (готовая мокрая смесь из контейнера или автобетоносмесителя)

Растворонасосы Mixokret для устройства стяжек пола необходимы на любой строительной площадке и идеально подходят для множества применений

Машины рекомендованы для:

- Стяжки пола
- Песка
- Наполнителя

Mixokret M 740 и Mixokret M 760 обеспечивают максимальную производительность в сочетании с максимальной экономической эффективностью и надежностью. Стабильное качество «Сделано в Германии».

Почти все основные и приводные компоненты, такие как двигатели и компрессоры на наших машинах, являются продуктом немецкой разработки и производства.

Все модели из ассортимента Mixokret работают со сжатым воздухом по принципу порционной подачи. Эти машины специально разработаны для полусухих материалов.



Растворонасос Mixokret M 740

Пневмотранспортер Mixokret 740

Расстояние подачи*	3,8/4,6/5 м ³ /ч
Расстояние подачи*	180 м по горизонтали/90 м по вертикали (30 этажей)
Дизельный двигатель	3-цилиндровый Deutz, 33,5 кВт при 2500 об/мин (категория выбросов III A)
Шасси	С тормозом, разрешенная скорость до 80 км/ч
Максимальный размер фракции	16 мм
Смесительный барабан	260 л, 200 л полезной емкости

Модели: M 740 D/DB (со скипом)/DBS (со скипом и скрепером)

Другие применения: песок, мелкозернистый бетон, тощий бетон, наполнитель с максимальным размером зерна 16 мм

Материал: смесь, приготовленная на строительной площадке



* Данные основаны на опыте и зависят от используемых материалов.

Растворонасос Mixokret M 760 3B

Пневмотранспортер Mixokret 760 3B

Расстояние подачи*	4/4,8/5 м³/ч
Расстояние подачи*	200 м по горизонтали/150 м по вертикали (50 этажей)
Дизельный двигатель	4-цилиндровый Kubota, 48,5 кВт при 2700 об/мин (категория выброса 3B) ¹
Шасси	С автоматической регулировкой тормоза, разрешенная скорость до 80 км/ч
Максимальный размер фракции	16 мм
Смесительный барабан	260 л, 200 л полезной емкости

Модели: M 760 DH/DHB (со скипом)/DHBS (со скипом и скрепером)

Другие применения: песок, мелкозернистый бетон, тощий бетон, наполнитель с максимальным размером зерна 16 мм

Материал: смесь, приготовленная на строительной площадке

¹ Экспортная версия Mixokret M 760:

Дизельный двигатель: 4-цилиндровый Deutz, 46 кВт при 2600 об/мин (доступен только за пределами ЕС)



Преимущества

- Экономичный двигатель
- Равномерные характеристики нагнетания, постоянный поток материала
- Прочный, износостойкий кожух
- Оптимизированные функции технического и сервисного обслуживания
- Прочная конструкция способствует сохранению высокой остаточной стоимости при перепродаже
- Высокие стандарты безопасности для оператора машина



Для данного применения также могут использоваться следующие машины:



M 500

M 700



M 720

M 760

Самовыравнивающиеся стяжки пола – экономичное решение для устройства стяжек на больших площадях

Машины рекомендованы для:

- Ангидридной стяжки пола
- Цементной стяжки пола

SP 11 THF/SP 20 THF

Экономичная и удобная в эксплуатации работа для широкого спектра применений жидких стяжек пола. Эти шнековые насосы гарантируют надежный непрерывный поток материала даже при подаче стяжек, содержащих пластмассовые или металлические волокна.

	SP 11 THF	SP 20 THF
Расстояние подачи*	0–15 м ³ /ч	0–20 м ³ /ч
Расстояние подачи*	100 м по горизонтали, 60 м по вертикали	200 м по горизонтали
Дизельный двигатель 4-цилиндровый Kubota,	22,7 кВт при 2600 об/мин	33 кВт при 3000 об/мин
Шасси	Без тормоза, подходит для использования на дорогах	
Максимальный размер фракции	8 мм	12 мм
Загрузочный бункер	220 л	

Другие применения: –

Материал: готовый смешанный раствор

Преимущества

- Скорость подачи до 20 м³/ч
- Идеально подходит для загрузки из автобетоносмесителя
- Вместительный ящик для инструментов на 100 л
- Вместительный бункер для выполнения большого объема работ
- Бесступенчатая регулировка скорости подачи
- Простота очистки и обслуживания

* Данные основаны на опыте и зависят от используемых материалов.



P 715

Эта надежно спроектированная машинная технология обеспечивает постоянный поток материала при подаче ангидридной и цементной стяжки пола с использованием как стационарного, так и прицепного бетононасоса.

P 715 – гидравлический поршневой насос

Расстояние подачи*	4–17,4 м ³ /ч
Расстояние подачи*	Макс. подача: 300 м по горизонтали, 100 м по вертикали
Дизельный двигатель	3-цилиндровый Deutz, 34,5 кВт
Электрический двигатель	30 кВт, 400 В, 50 Гц
Шасси	С тормозом, подходит для использования на дорогах (TD/TE)
Загрузочный бункер	280 л

Модели: P 715 TD/SD – дизельный двигатель, P 715 TE/SE – электрический двигатель

Другие применения: подача мелкозернистого бетона, торкретбетона, заливка бетоном

Материал: готовый смешанный раствор



Преимущества

- Твердые хромированные цилиндры, которые подвержены более медленному износу
- S-шибер из прочной конструкции
- Дополнительная воздушная камера для снижения пульсаций насоса
- Легкий, неприхотливый в обслуживании пластиковый кожух
- Устойчивый к коррозии корпус
- Кожух открывается нажатием кнопки
- Легкий доступ к смесительному валу



Для данного применения также могут использоваться следующие машины:



MP 25



S 5 EF



P 13



SP 20 THF

Штукатурные машины – для удобного и эффективного выполнения штукатурных работ

Машины рекомендованы для:

- Крупнозернистых и мелкозернистых штукатурок
- Наружных и внутренних штукатурок

S 5 EV/EVTM

Модульная система с легко заменяемыми компонентами насоса или возможностью крепления барабанного смесителя обеспечивают высокую универсальность.

S 5 EV и S 5 EVTМ – шнековый насос

Расстояние подачи*	7–40 л/мин
Расстояние подачи*	Макс. подача: 60 м по горизонтали, 40 м по вертикали
Электрический двигатель	5,5 кВт, 400 В, 50 Гц
Максимальный размер фракции	6 мм
Смесительный барабан	80 л (только S 5 EVTМ)

Преимущества

- Барабанный смеситель легко модифицируется (расширенная версия S 5 EVTМ)
- Быстрая замена деталей насоса и широкий ассортимент аксессуаров для большей универсальности
- Бесступенчатая регулировка скорости подачи



Модели: S 5 EV, S 5 EVTМ

Другие применения: доступно в версии EF для самовыравнивающейся стяжки пола, крупнозернистой штукатурки и клеевых мостиков, кирпичной кладки, клея, ремонтного и огнезащитного раствора, гидроизоляционной суспензии, инъекционного и наполняющего раствора, стекловолоконной, теплоизолирующей штукатурки и многих других

Материал: предварительно смешанная сухая растворная смесь

Штукатурная станция MP 25 Mixit

Имеет небольшую массу и легко разбирается на компоненты. Компактный и мощный насос для смешивания и подачи разнообразных материалов.

MP 25 Mixit – шнековый насос

Расстояние подачи*	25 л/мин
Расстояние подачи*	Макс. подача: 40 м по горизонтали, 15 м по вертикали
Электрический двигатель	5,5 кВт при 392 об/мин, 400 В, 50 Гц
Максимальный размер фракции	4 мм
Смесительный барабан	115 л

Модели: MP 25 MIXIT – 3 × 400 В 50 Гц/3 × 220 В 60 Гц

Другие применения: огнезащитный раствор, самовыравнивающийся состав, внутренняя штукатурка (гипсовая/гипсово-известковая штукатурка), фасадная штукатурка (известь, известково-цементная и теплоизолирующая штукатурка) ETICS

Материал: предварительно смешанная механизированная сухая растворная смесь



Преимущества

- Готовность к немедленному использованию, так как аксессуары уже включены
- Мощный электродвигатель
- Коническая смесительная труба легко очищается
- Встроенный водяной насос



Р 13

Прочная машина – мощный и надежный насос, не требующий частого техобслуживания, для различных региональных строительных смесей, в частности песка. Для внутренних и наружных штукатурок: цементная и известковая цементная штукатурка, фактурная штукатурка.

Р 13 – поршневой насос

Расстояние подачи*	20–80 л/мин/30–90 л/мин
Расстояние подачи*	Макс. подача: 150 м по горизонтали, 80 м по вертикали
Дизельный двигатель	2-цилиндровый Lombardini, 14,5 кВт при 2800 об/мин
Электрический двигатель	7,5 кВт при 2900 об/мин, 400 В, 50 Гц
Шасси	Без тормоза (комплектация с тормозной системой по запросу)
Максимальный размер фракции	6/8 мм
Смесительный барабан	170 л

Модели: Р 13 DMR/EMR: КА 139, Р 13 DMR/EMR: КА 230

Другие применения: самовыравнивающаяся стяжка пола, мелкозернистый бетон (максимальный размер частиц 8 мм), цементирование, заполнение, кладочный и цементный раствор, бентонитовая суспензия, текучий состав с максимальным размером зерна 8 мм

Материал: заводские сухие смеси в мешках и приготовленные на строительной площадке строительные растворы



Преимущества

- Полностью механическая, прочная машина
- Большой смеситель обеспечивает отличное качество смешивания
- Продуманная компоновка узлов – удобство сервисного и технического обслуживания



Штукатурная станция SP 11 LMR

Достаточная мощность для крупных строительных площадок. С точки зрения затрат и износа – идеальная система для нанесения внутренней и наружной штукатурки: известковой цементной, черновой или декоративной.

SP 11 LMR – шнековый насос

Расстояние подачи*	5–60 л/мин
Расстояние подачи*	Макс. подача: 60 м по горизонтали, 40 м по вертикали
Дизельный двигатель	3-цилиндровый Kubota, 16,3 кВт при 2600 об/мин
Шасси	Без тормоза, подходит для использования на дорогах
Максимальный размер фракции	6 мм
Смесительный барабан	180 л

Другие применения: приготовление легких кладочных огнезащитных растворов, заливка, цементирование и ремонт бетонных конструкций

Материал: предварительно смешанная сухая растворная смесь



Преимущества

- Самый большой смеситель/фидерный контейнер
- Подъемный смеситель с удобной высотой наполнения
- Простая установка компонентов шнека (2L75), например для самовыравнивающейся стяжки пола

Для данного применения также могут использоваться следующие машины:



Смеситель CM 15



S 5 EV



MP 20



Смесительный растворонасос Р 12



Штукатурная станция SP 11 TMR

* Данные основаны на опыте и зависят от используемых материалов.

Раствороподающие/торкрет-бетонные насосы – высокой мощности

Машины рекомендованы для:

- Всех видов мелкозернистого бетона
- Набрызга бетона
- Подачи бетона

P 715

Идеальная машина для производства мелкозернистого бетона, а также для работ по торкретированию и заливке бетоном. Низко расположенный смеситель с гидроприводом обеспечивает однородность смеси и гарантирует полное заполнение поршневой группы даже при работе с чрезвычайно крупнозернистыми материалами с размером фракции до 16 мм.

P 715 – гидравлический поршневой насос

Расстояние подачи*	4–17,4 м ³ /ч
Расстояние подачи*	Макс. подача: 100 м по горизонтали, 80 м по вертикали
Дизельный двигатель	3-цилиндровый Deutz, 34,5 кВт
Электрический двигатель	30 кВт, 400 В, 50 Гц
Шасси	T-образное шасси 1900 кг/сцепное устройство
Максимальный размер фракции	16 мм
Объем бункера	250 л/280 л (с резиновым бортиком)

Модели: P 715 TD/SD – дизельный двигатель, P 715 TE/SE – электрический двигатель

Другие применения: ангидридная и цементная стяжка

Материал: готовый смешанный раствор

Преимущества

- Надежное гидравлическое управление обеспечивает большую эффективность
- Надежный 3-цилиндровый дизельный двигатель Deutz с масляным охлаждением или более экологически чистый электрический двигатель (30 кВт)
- Элементы контроля и управления эргономично расположены с одной стороны
- Переключатели и дисплеи легкодоступны и хорошо заметны

* Данные основаны на опыте и зависят от используемых материалов.





P 718

По такой же технологии, как и большие бетонные насосы Putzmeister, в компактном исполнении. Идеальная машина для выполнения небольших бетонных работ в ограниченном пространстве с максимальным размером зерна бетона в 32 мм. Доступен в прицепном и стационарном исполнении.

P 718 – гидравлический поршневой насос

Расстояние подачи*	4–17,4 м ³ /ч
Расстояние подачи*	Макс. подача: 100 м по горизонтали, 80 м по вертикали
Дизельный двигатель	3-цилиндровый Deutz, 34,5 кВт
Электрический двигатель	30 кВт, 400 В, 50 Гц
Шасси	T-образное шасси/сцепное устройство
Максимальный размер фракции	32 мм
Объем бункера	360 л

Модели: P 718 TD/SD – дизельный двигатель, P 718 TE/SE – электрический двигатель

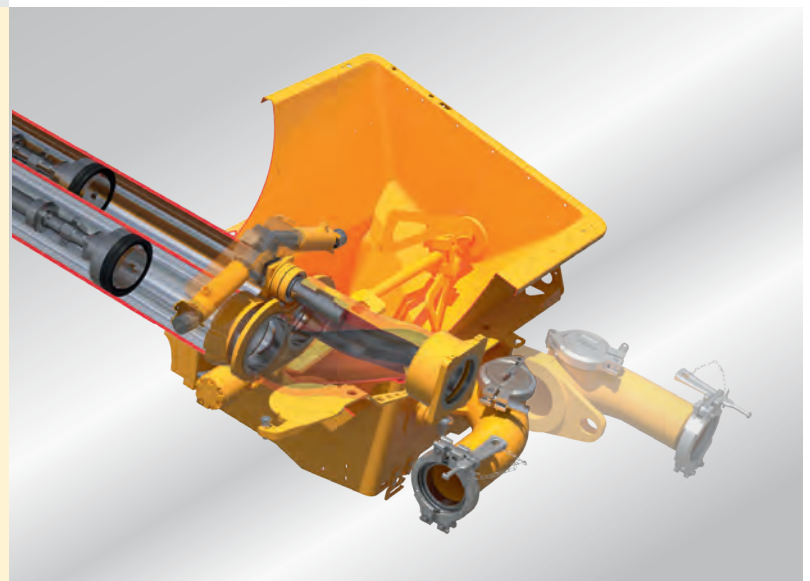
Другие применения: ангридная и цементная стяжка

Материал: готовый смешанный раствор



Преимущества

- Жесткие хромированные цилиндры и надежная конструкция минимизируют износ
- Геометрия S-шибера адаптирована к крупным материалам (максимальный размер частиц 32 мм)
- 68 бар при низкой скорости – сохраняет плавность подачи и экономит топливо
- Вместительный бункер объемом 360 л
- Легкий, неприхотливый в обслуживании пластиковый капот
- Устойчивый к коррозии корпус



Для данного применения также могут использоваться следующие машины:



Специализированные технические решения

Ремонт бетонных конструкций

Поврежденные бетонные детали ремонтируются с использованием раствора, модифицированного полимером. Он поставляется в виде предварительно смешанной сухой растворной смеси и преимущественно обрабатывается на строительной площадке с использованием шнековых насосов.

Рекомендуемые модели насосов:
P 12, S 5 EV/EVTM, SP 11 LMR/TMR



Огнезащита

Огнезащитный раствор защищает конструкции и элементы, такие как стальные балки, от высоких температур. Раствор защищает на определенное время и от определенной температуры в зависимости от типа и характеристик материала, а также от толщины нанесения.

Рекомендуемые модели насосов:
S 5 EV/EVTM, SP 11 LMR/TMR



Песок, связующие, гравий

Иногда на строительную площадку транспортируются большие количества различных материалов, что намного быстрее с правильно выбранной машиной Putzmeister.

Рекомендуемые модели насосов:
M 500, M 700, M 720, M 740, M 760



Сертификация ETICS

Для обеспечения теплоизоляции в зданиях изоляционные плиты закрепляются на ровной поверхности на существующей поверхности с использованием специального цементного клея.

Рекомендуемые модели насосов:
P 12, MP 15, MP 25, S 5 EV/EVTM, SP 11 LMR/TMR



Штукатурная станция MP 25 Mixit



Смесительный растворонасос P 12



S 5 EV/EVTM/S 5 EF

Описание, см. стр. 8

Описание, см. стр. 8

Набрызг/заливка бетоном

С течением продолжительного времени штукатурка постепенно становится хрупкой из-за выветривания, при этом в стенах постепенно формируются пустоты, которые должны быть заполнены раствором (методом инъекции).

Рекомендуемые модели насосов:

P 12, S 5 EV/EVTM, SP 11 LMR/TMR, P 13, P 715*



Геотермальное бурение

Для эксплуатации экологически чистых источников энергии машины смешивают заполняющий раствор и закачивают его на глубину 120 м. Предварительно смешанная сухая растворная смесь подвергается обработке, или готовят собственные смеси.

Рекомендуемые модели насосов:

S 5 EV/EVTM, SP 11 LMR/TMR, P 13, P 715



Заполнение/фуга

Пустоты заполняются специальным раствором для повышения прочности и устойчивости стальных дверных проемов. Защита дайков и береговых линий волноломом с использованием постели из раствора – это экологически чистый и эффективный подход к управлению наводнениями.

Рекомендуемые модели насосов:

P 12, S 5 EV/EVTM, SP 11 LMR/TMR, P 13



Стеклофибробетон (СФБ)

Стеклофибробетон в основном используется для создания чрезвычайно тонкостенных легких фасадов.

Рекомендуемые модели насосов:

S 5 EV/EVTM

* Подходит только в качестве дополнительного применения



SP 11 LMR/TMR

Описание, см. стр. 9



P 13

Описание, см. стр. 9



P 715

Описание, см. стр. 10

Сервис Putzmeister – всегда рядом с вами



Должна быть гарантирована максимальная готовность вашей машины. Наша надежная команда по сервисному обслуживанию будет рада помочь даже при самом неблагоприятном стечении обстоятельств. Для максимальной экономии вашего времени мы работаем с большой сетью компетентных сервисных партнеров, расположенных по всему миру.

Быстрая доставка оригинальных запасных частей

У нас есть большой склад на нашем главном заводе в г. Айхталь и центры технической поддержки, где есть в наличии запасные и расходные детали. Следовательно, мы можем очень оперативно доставить все необходимые запчасти. То же самое относится и к нашим качественным аксессуарам. Самые востребованные детали из нашего обширного ассортимента всегда есть в наличии на складе.

В нашем электронном каталоге запасных частей есть полный список всех деталей. Просто введите номер машины или номер детали для отображения соответствующих запасных частей. Для получения дополнительной информации откройте пункт меню «Сервис» на нашей домашней странице по электронному адресу www.putzmeister.ru.



Повышайте квалификацию на курсах Putzmeister, чтобы ваша работа становилась более эффективной.

Получайте информацию из первых рук в академии Putzmeister и поделитесь практическим опытом, который может быть применен в вашей повседневной работе.

Мы предлагаем вам

- Техническую подготовку по конструктивным характеристикам и функциям машины
- Обучение операторов управлению и экономичной эксплуатации агрегатов Putzmeister
- Индивидуальные семинары на территории вашей компании
- Специальные семинары для партнеров по продажам, в которых рассматривается текущая ситуация на рынке продаж
- Передовое оснащение для обучения персонала и заказчиков
- Инструкторов с обширным практическим опытом
- Интересный и понятный процесс обучения
- Подробную учебную документацию

Преимущества

- Экономия времени и денег – возможность независимого устранения незначительных неисправностей и выполнения простых задач по техобслуживанию
- Бесперебойная работа машины обеспечивает еще большую эффективность работы
- Предотвращение неправильной работы – увеличение эксплуатационной готовности оборудования



Краткая информация о преимуществах

- Сервисные центры более чем в 150 странах мира
- **Горячая линия обслуживания Putzmeister: 8 800 7071958 или 8 495 7752237**
- Компетентные партнеры для контактов
- Быстрая и простая обработка заказов
- Короткие сроки поставки для машин, запасных частей и расходных деталей
- Сертифицированные оригинальные детали, 12 000 различных наименований в наличии на складе
- Экологичные машины
- Справедливое ценообразование
- Сделано в Германии
- Контроль качества на заводе производителя осуществляется в соответствии с требованиями Федерации немецких технологий (сертифицирована согласно EN ISO 9001)
- Индивидуальные учебные курсы и семинары в Академии Putzmeister



Архангельск (8182)63-90-72
Астана (7172)727-132
Астрахань (8512)99-46-04
Барнаул (3852)73-04-60
Белгород (4722)40-23-64
Брянск (4832)59-03-52
Владивосток (423)249-28-31
Волгоград (844)278-03-48
Вологда (8172)26-41-59
Воронеж (473)204-51-73
Екатеринбург (343)384-55-89
Иваново (4932)77-34-06

Ижевск (3412)26-03-58
Иркутск (395)279-98-46
Казань (843)206-01-48
Калининград (4012)72-03-81
Калуга (4842)92-23-67
Кемерово (3842)65-04-62
Киров (8332)68-02-04
Краснодар (861)203-40-90
Красноярск (391)204-63-61
Курск (4712)77-13-04
Липецк (4742)52-20-81
Киргизия (996)312-96-26-47

Магнитогорск (3519)55-03-13
Москва (495)268-04-70
Мурманск (8152)59-64-93
Набережные Челны (8552)20-53-41
Нижний Новгород (831)429-08-12
Новокузнецк (3843)20-46-81
Новосибирск (383)227-86-73
Омск (3812)21-46-40
Орел (4862)44-53-42
Оренбург (3532)37-68-04
Пенза (8412)22-31-16
Казахстан (772)734-952-31

Пермь (342)205-81-47
Ростов-на-Дону (863)308-18-15
Рязань (4912)46-61-64
Самара (846)206-03-16
Санкт-Петербург (812)309-46-40
Саратов (845)249-38-78
Севастополь (8692)22-31-93
Симферополь (3652)67-13-56
Смоленск (4812)29-41-54
Сочи (862)225-72-31
Ставрополь (8652)20-65-13
Таджикистан (992)427-82-92-69

Сургут (3462)77-98-35
Тверь (4822)63-31-35
Томск (3822)98-41-53
Тула (4872)74-02-29
Тюмень (3452)66-21-18
Ульяновск (8422)24-23-59
Уфа (347)229-48-12
Хабаровск (4212)92-98-04
Челябинск (351)202-03-61
Череповец (8202)49-02-64
Ярославль (4852)69-52-93